

# BUILT-IN

2014





# INDEX

FORNI / <b>OVENS</b>	5
PIANI / <b>HOBBS</b>	25
<b>DOLCEVITA</b>	51
CAPPE / <b>HOODS</b>	71
DISEGNI TECNICI / <b>TECHNICAL DRAWINGS</b>	79



Batte un cuore tutto italiano nella Lofra  
**Lofra has an Italian heart**





100%  
ITALIA



Gestita da un importante Gruppo Multinazionale, l'azienda è oggi più che mai la miglior espressione del 'made in Italy' in cucina.

Per l'eccellenza delle sue creazioni, l'avanzata ricerca tecnologica delle soluzioni e la cura del dettaglio. Per la forza innovativa delle idee e il talento creativo nel design. Per le donne e gli uomini che ogni giorno lavorano con passione e professionalità, garantendo identità e carattere ad ogni prodotto.

A conferma di tutto questo ecco il nuovo stabilimento che, con i suoi 33.000 mq coperti, certifica in maniera inequivocabile la volontà di forte sviluppo che anima tutto il mondo Lofra. Una nuova realtà produttiva destinata a rilanciare il brand e le cucine Lofra in tutti i mercati del mondo.

La qualità dei materiali selezionati privilegiando funzionalità ed eco compatibilità. L'ampia gamma di soluzioni, frutto di un'avanzata ricerca e sviluppo per soddisfare ogni esigenza. La creatività che si esprime nel raffinato design e nella fantasia delle forme. La massima e totale sicurezza certificata dai più importanti enti di settore. Le migliori prestazioni al minor consumo. Il talento di combinare l'eccellenza di un'azienda con 50 anni d'esperienza con il buon gusto della cucina italiana riconosciuto in tutto il mondo. Questa è **Lofra**. Questo il segreto del suo successo nel mercato.

This company, managed by an important Multinational Group, is, more than ever, the best example of made in Italy in the kitchen; all this thanks to the excellence of its products, the advanced technological research of its solutions and the care for details. Moreover, the company can count on the innovative force of its ideas, and the creative talent of its design, on the men and women who work every day with passion and professionalism to guarantee the identity and character of each product.

Above all, the company offers an innate sense of the traditional beauty and superior quality characterising the Italian Good Taste in the world and making the Lofra brand unique in the international market.

The new factory, with its covered 33.000 squared meters, certifies unequivocally the strong will to grow that animates Lofra world.

A new productive reality intended to re-launch the Brand all over the world.

The quality of materials, selected with an eye to function and environmental friendliness, the wide range of solutions developed by advanced research & development activities to satisfy all needs, the creativity, expressed through refined design and clever shapes, maximum and total safety, certified by the best certifying bodies in the field, the best performance at the smallest price, the talent in combining the excellence attained by a company with a 60-year history and the good taste of world-renown Italian cuisine are the main features of **Lofra**. They are also the secret of its success on the market.

# Forni / Ovens





# FLEXO



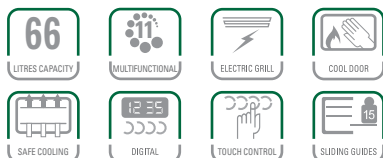
FORNO ELETTRICO

## FFV6TEE

-15%  
class **A**

### Forno elettrico

- forno elettrico multifunzione 60 cm con finitura in vetro
- capacità lt 66
- misure interne 47,7x33x42 cm (LxHxP)
- 11 programmi di cottura
- grill elettrico
- porta con 3 vetri di cui 2 riflettenti per una minore dispersione di calore
- vetri interni della porta asportabili per facilitarne la pulizia
- comando touch control
- programmatore elettronico digitale, orologio digitale
- tangenziale di raffreddamento
- massima temperatura interna del forno: 250 °C
- massima potenza assorbita: kW 3,65
- 2 guide forno estraibili
- smaltatura forno "easy to clean"



ELECTRIC OVEN

## FFV6TEE

-15%  
class **A**

### Electric Oven

- electric multifunction oven with glass finish
- 66 lt oven volume
- 11 cooking programs
- electric grill
- triple glazed oven door
- touch-control
- digital programmer, digital timer
- cooling fan
- maximum temperature: 250 °C
- 2 telescopic shelves supports
- internal removable glass
- easy to clean enamel
- 2 wire grids
- 1 enameled tray

### Optional:

- radiant grill
- turnspit







FORNO A GAS

## FFV66GE

### Forno a gas ventilato

- forno a gas ventilato 60 cm con finiture in vetro
- capacità lt 66
- grill elettrico
- girarrosto
- porta con 3 vetri di cui 2 riflettenti per una minore dispersione di calore
- vetri interni della porta asportabili per facilitarne la pulizia
- orologio digitale touch control
- tangenziale di raffreddamento
- massima temperatura interna del forno 270 °C
- 2 guide forno estraibili



GAS OVEN

## FFV66GE

### Gas Ventilated Oven

- electric grill
- 66 lt oven volume
- electronic timer touch control
- triple glazed oven door
- internal removable glass
- cooling fan
- maximum temperature: 270 °C
- easy to clean enamel
- telescopic shelves support (2 levels)
- 2 oven grids
- 1 oven tray
- turnspit

## FFV66GG with gas grill



# GEMMA



FORNO ELETTRICO

## FQS6TEE

-15%  
class **A**

### Forno elettrico

- forno elettrico multifunzione 60 cm con finitura in acciaio inox satinato
- capacità lt 66
- misure interne 47,7x33x42 cm (LxHxP)
- 13 programmi di cottura
- grill elettrico
- porta con 3 vetri di cui 2 riflettenti per una minore dispersione di calore
- vetri interni della porta asportabili per facilitarne la pulizia
- programmatore elettronico touch control
- smaltatura forno "easy to clean"
- tangenziale di raffreddamento
- massima temperatura interna del forno: 280 °C
- massima potenza assorbita: kW 3,7
- 2 guide forno estraibili



ELECTRIC OVEN

## FQS6TEE

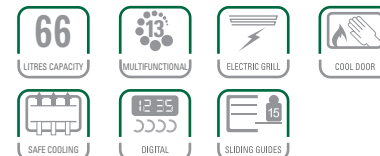
-15%  
class **A**

### Electric Oven

- electric multifunction oven with satin stainless steel finish
- 66 lt oven volume
- 13 cooking programs
- electric grill
- triple glazed oven door
- electronic touch control programmer
- easy to clean enamel oven
- cooling fan
- maximum temperature: 280 °C
- 2 telescopic shelves supports
- internal removable glass
- 2 wire grids
- 1 enameled tray

### Optional:

- radiant grill
- turnspit



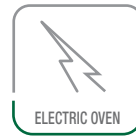


## FQVN6TEE Black FQVB6TEE White

 -15%  
class **A**

### Forno elettrico

- forno elettrico multifunzione 60 cm con finitura in vetro (nero o bianco)
- capacità lt 66
- misure interne 47,7x33x42 cm (LxHxP)
- 13 programmi di cottura
- grill elettrico
- porta con 3 vetri di cui 2 riflettenti per una minore dispersione di calore
- vetri interni della porta asportabili per facilitarne la pulizia
- programmatore elettronico touch control
- smaltatura forno "easy to clean"
- tangenziale di raffreddamento
- massima temperatura interna del forno: 280 °C
- massima potenza assorbita: kW 3,7
- 2 guide forno estraibili



## FQVN6TEE Black FQVB6TEE White

 -15%  
class **A**

### Electric Oven

- electric multifunction oven with glass finish (black or white)
- 66 lt oven volume
- 13 cooking programs
- electric grill
- triple glazed oven door
- electronic touch control programmer
- easy to clean enamel oven
- cooling fan
- maximum temperature: 280 °C
- 2 telescopic shelves supports
- internal removable glass
- 2 wire grids
- 1 enameled tray

### Optional:

- radiant grill
- turnspit





FORNO ELETTRICO

## FOS69EE

-15%  
class **A**

### Forno elettrico

- forno elettrico multifunzione 60 cm con finitura in acciaio inox satinato
- capacità lt 66
- misure interne 47,7x35x42 cm (LxHxP)
- 9 programmi di cottura
- grill elettrico
- porta con 3 vetri di cui 2 riflettenti per una minore dispersione di calore
- vetri interni della porta asportabili per facilitarne la pulizia
- programmatore elettronico touch control
- tangenziale di raffreddamento
- massima temperatura interna del forno: 250 °C
- massima potenza assorbita: kW 2,6
- Manopole puhs-pull
- smaltatura forno "easy to clean"



ELECTRIC OVEN

## FOS69EE

-15%  
class **A**

### Electric Oven

- electric multifunction oven with stainless steel finish
- 66 lt oven volume
- 9 cooking programs
- electric grill
- triple glazed oven door
- touch programmer and push-pull knobs
- easy to clean enamel oven
- cooling fan
- maximum temperature: 250 °C
- 2 telescopic shelves supports
- internal removable glass
- 2 wire grids
- 1 enameled tray

### Optional:

- turnspit



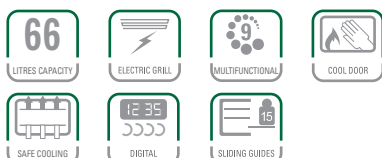


## FOVN69EE Black FOVB69EE White

-15%  
class **A**

### Forno elettrico

- forno elettrico multifunzione 60 cm con finitura in vetro (nero o bianco)
- capacità lt 66
- misure interne 47,7x35x42 cm (LxHxP)
- 9 programmi di cottura
- grill elettrico
- porta con 3 vetri di cui 2 riflettenti per una minore dispersione di calore
- vetri interni della porta asportabili per facilitarne la pulizia
- programmatore elettronico touch control
- tangenziale di raffreddamento
- massima temperatura interna del forno: 250 °C
- massima potenza assorbita: kW 2,6
- Manopole puhs-pull
- smaltatura forno "easy to clean"



## FOVN69EE Black FOVB69EE White

-15%  
class **A**

### Electric Oven

- electric multifunction oven with glass finish (black or white)
- 66 lt oven volume
- 9 cooking programs
- electric grill
- triple glazed oven door
- touch programmer and push-pull knobs
- easy to clean enamel oven
- cooling fan
- maximum temperature: 250 °C
- 2 telescopic shelves supports
- internal removable glass
- 2 wire grids
- 1 enameled tray

### Optional:

- turnspit





## FOS66GE

### Forno a gas ventilato

- forno a gas ventilato 60 cm
- capacità 66 lt
- grill elettrico
- girarrosto
- porta con 3 vetri di cui 2 riflettenti per una minore dispersione del calore
- vetri interni della porta asportabili per facilitarne la pulizia
- orologio digitale touch control
- tangenziale di raffreddamento
- massima temperatura interna del forno 270°
- 2 guide forno estraibili
- smaltatura forno "easy to clean"



## FOS66GE

### Gas Ventilated Oven

- electric grill
- 66 lt oven volume
- electronic timer touch control
- triple glazed oven door
- internal removable glass
- cooling fan
- maximum temperature: 270 °C
- easy to clean enamel
- telescopic shelves support (2 levels)
- 1 oven grid
- 1 oven tray
- turnspit

## FOS66GG with gas grill





FORNO A GAS

## FOVN66GE Black FOVB66GE White

### Forno a gas ventilato

- forno a gas ventilato 60 cm con finitura in vetro (nero o bianco)
- capacità 66 lt
- grill elettrico
- girarrosto
- porta con 3 vetri di cui 2 riflettenti per una minore dispersione del calore
- vetri interni della porta asportabili per facilitarne la pulizia
- orologio digitale touch control
- tangenziale di raffreddamento
- massima temperatura interna del forno 270°
- 2 guide forno estraibili
- smaltatura forno "easy to clean"



GAS OVEN

## FOVN66GE Black FOVB66GE White

### Gas Ventilated Oven

- electric grill
- 66 lt oven volume
- electronic timer touch control
- triple glazed oven door
- internal removable glass
- cooling fan
- maximum temperature: 270 °C
- easy to clean enamel
- telescopic shelves support (2 levels)
- 1 oven grid
- 1 oven tray
- turnspit

## FOVN66GG Black with gas grill FOVB66GG White with gas grill



# TORQUOISE



FORNO ELETTRICO

## FEV69FP

class **A**

### Forno elettrico

- forno elettrico multifunzione 60 cm con finitura in vetro
- capacità lt 58
- 9 programmi di cottura
- timer elettronico touch control
- grill elettrico
- tangenziale di raffreddamento
- termostato: 0-250 °C
- guide forno estraibili



ELECTRIC OVEN

## FEV69FP

class **A**

### Electric Oven

- 58 lt electric multifunction with 9 programmes
- 1 telescopic guide
- 2 grids
- 1 oven tray
- electronic timer touch control
- side guides
- full glass inner door (panoramic door) with 2 glass
- cooling fan







## FEX69FP

class A

### Forno elettrico

- forno elettrico multifunzione 60 cm con finitura in vetro e acciaio
- capacità lt 58
- 9 programmi di cottura
- timer elettronico touch control
- grill elettrico
- tangenziale di raffreddamento
- termostato: 0-250 °C
- guide forno estraibili



## FEX69FP

class A

### Electric Oven

- 58 lt electric multifunction with 9 programmes
- 1 telescopic guide
- 2 grids
- 1 oven tray
- electronic timer touch control
- side guides
- full glass inner door (panoramic door) with 2 glass
- cooling fan



# COBALT



FORNO ELETTRICO

## FEX65F

class A

### Forno elettrico

- forno elettrico multifunzione 60 cm con finitura in vetro e acciaio
- capacità lt 58
- 5 programmi di cottura
- timer meccanico
- grill elettrico
- tangenziale di raffreddamento
- termostato: 0-250 °C



LITRES CAPACITY



ELECTRIC GRILL

## FEX69F

class A

### Forno elettrico

- forno elettrico multifunzione 60 cm con finitura in vetro e acciaio
- capacità lt 58
- 9 programmi di cottura
- timer meccanico di fine cottura
- grill elettrico
- tangenziale di raffreddamento
- termostato: 0-250 °C
- guide forno estraibili



LITRES CAPACITY



MULTIFUNCTIONAL



ELECTRIC GRILL



SLIDING GUIDES



ELECTRIC OVEN

## FEX65F

class A

### Electric Oven

- 58 lt electric multifunction with 5 programmes
- 2 grids
- 1 oven tray
- 60 min minute minder
- side guides
- full glass inner door (panoramic door) with 2 glass
- cooling fan



LITRES CAPACITY



ELECTRIC GRILL

## FEX69F

class A

### Electric Oven

- 58 lt electric multifunction with 9 programmes
- 1 telescopic guide
- 2 grids
- 1 oven tray
- 120 min cut-off timer
- 1 telescopic guide
- full glass inner door (panoramic door) with 2 glass
- cooling fan



LITRES CAPACITY



MULTIFUNCTIONAL



ELECTRIC GRILL



SLIDING GUIDES



## FGX6V

### Forno a gas ventilato

- forno a gas ventilato 60 cm con finitura in vetro e acciaio
- capacità lt 54
- manopole di comando
- grill elettrico
- porta con vetro interno termo-riflettente per minore dispersione di calore
- tangenziale di raffreddamento
- termostato: 0-250 °C



## FGX6V

### Gas Ventilated Oven

- 54 lt gas oven
- electric grill
- minute minder
- safety on burner
- automatic ignition
- 2 grids
- 1 oven tray
- full glass inner door (panoramic door) with 2 glass
- cooling fan
- 1 telescopic guide



FGX60GG / FGX606VGG

## FGX60GG / FGX606VGG

### Gas Oven / Gas Ventilated Oven

- 54 lt gas oven
- gas grill
- minute minder
- safety on burner
- automatic ignition
- 1 grids
- 1 oven tray
- full glass inner door (panoramic door) with 2 glass
- cooling fan
- 1 telescopic guide
- turnspit



# GEMMA



FORNO ELETTRICO

## FQS9TEE

class A

### Forno elettrico

- forno elettrico multifunzione 60 cm con finitura in acciaio inox satinato
- capacità lt 105
- 13 programmi di cottura
- grill elettrico
- porta con 3 vetri di cui 2 riflettenti per una minore dispersione di calore
- vetri interni della porta asportabili per facilitarne la pulizia
- programmatore elettronico touch control
- smaltatura forno "easy to clean"
- tangenziale di raffreddamento
- massima temperatura interna del forno: 280 °C
- massima potenza assorbita: kW 4,3
- 2 guide forno estraibili



ELECTRIC OVEN

## FQS9TEE

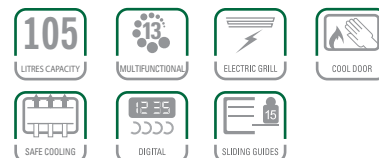
class A

### Electric Oven

- electric multifunction oven with satin stainless steel finish
- 105 lt oven volume
- 13 cooking programs
- electric grill
- triple glazed oven door
- electronic touch control programmer
- easy to clean enamel oven
- cooling fan
- maximum temperature: 280 °C
- 2 telescopic shelves supports
- internal removable glass
- 2 wire grids
- 1 enameled tray

### Optional:

- turnspit





## FQVN9TEE

class **A**

### Electric Oven

- electric multifunction oven with black glass finish
- 105 lt oven volume
- 13 cooking programs
- electric grill
- triple glazed oven door
- electronic touch control programmer
- easy to clean enamel oven
- cooling fan
- maximum temperature: 280 °C
- 2 telescopic shelves supports
- internal removable glass
- 2 wire grids
- 1 enameled tray

### Optional:

- turnspit





## FAS94GE

### Forno a gas ventilato

- forno a gas ventilato 90 cm
- capacità 105 lt
- grill elettrico
- girarrosto
- porta con 3 vetri di cui 2 riflettenti per una minore dispersione del calore
- vetri interni della porta asportabili per facilitarne la pulizia
- orologio digitale touch control
- tangenziale di raffreddamento
- massima temperatura interna del forno 270°
- 2 guide forno estraibili
- smaltatura forno "easy to clean"



## FAS94GE

### Gas Ventilated Oven

- electric grill
- 105 l oven volume
- electronic timer touch control
- triple glazed oven door
- internal removable glass
- cooling fan
- maximum temperature: 270 °C
- easy to clean enamel
- telescopic shelves support (2 levels)
- 1 oven grid
- 1 oven tray
- turnspit

## FAS94GG with gas grill





## FAVN94GE

### Gas Ventilated Oven

- electric grill
- 105 l oven volume
- electronic timer touch control
- triple glazed oven door
- internal removable glass
- cooling fan
- maximum temperature: 270 °C
- easy to clean enamel
- telescopic shelves support (2 levels)
- 1 oven grid
- 1 oven tray
- turnspit

### FAVN94GG with gas grill



# AQUAMARINE



FORNO ELETTRICO

## FEX99FP

class **A**

### Forno elettrico

- forno elettrico multifunzione 90 cm con finitura in vetro e acciaio
- capacità lt 75
- 9 programmi di cottura
- grill elettrico
- porta con vetro interno termo-riflettente per una minore dispersione di calore
- porta asportabile per facilitarne la pulizia
- tangenziale di raffreddamento
- termostato: 0-250 °C
- guide forno estraibili



ELECTRIC OVEN

## FEX99FP

class **A**

### Electric Oven

- 75 lt electric multifunction with 9 programmes
- 1 telescopic guide
- 2 grids
- 1 oven tray
- electronic timer touch control
- side guides
- full glass inner door (panoramic door) with 2 glass
- cooling fan





# MICROWAVE COMBI



## FMS6TME

### Microonde combinato

- capacità' forno lt 38
- potenza massima microonde w 1000, con quattro livelli di potenza
- touch control
- 8 funzioni di cottura
- 3 vetri nella porta forno
- lampada alogena
- 1 griglia di supporto in filo per cottura tradizionale
- 1 piatto in vetro per cottura microonde

## FMS6TME

### Microwave Combi

- 38 lt gross litre capacity
- 1000 W output power
- 8 cooking functions
- touch keys controls
- led display
- stainless steel cavity
- drop down grill
- 4 cooking levels
- 32 cm turntable diameter
- 3 door glasses
- halogen lamp
- 1 rectangular metallic rack
- 1 rectangular glass tray
- cooking timer

# WARMING DRAWER



## CASSETTO SCALDAVIVANDE

- selezione temperatura (con termostato) da 30 a 70 °c
- tasto luce
- sistema di riscaldamento attraverso circolazione aria calda
- tappetino interno anti-scivolamento

## WARMING DRAWER

- temperature selector (thermostat) between 30 and 70 °C
- on/off switch (lights up)
- operating light
- anti-slip mat
- warm air circulation system

# Piani / Hobs





# SOLE 90





Piani / Hobs



# PLUTONE 90



## HLS9S0

### Piano

- piano cottura semifilo 90 cm con finitura in acciaio inox satinato
- 6 fuochi a gas valvolati di cui 1 tripla corona
- accensione elettronica integrata alla manopola
- protezione totale Gas-Stop
- 6 griglie in ghisa
- comandi del piano frontali



## HLS9S0

### Hob

- stainless steel brushed finish
- flat design
- front control knobs
- 5 + 1 wok gas burner, high efficiency
- automatic under knob ignition
- flame failure safety device
- 6 cast iron pan supports





## HLS9U0

### Piano

- piano cottura semifilo 90 cm con finitura in acciaio inox satinato
- 5 fuochi a gas valvolati di cui 1 tripla corona
- accensione elettronica integrata alla manopola
- protezione totale Gas-Stop
- 3 griglie in ghisa
- comandi del piano laterali
- vassoio in ceramica porta posate



## HLS9U0

### Hob

- stainless steel brushed finish
- flat design
- side control knobs
- 4 + 1 wok gas burner, high efficiency
- automatic under knob ignition
- flame failure safety device
- 3 cast iron pan supports
- dipper rest ceramic, hand painted



# NETTUNO 90



## HLS9A0

### Piano

- piano cottura semifilo 90 cm con finitura in acciaio inox satinato
- 5 fuochi a gas valvolati di cui 1 tripla corona
- accensione elettronica integrata alla manopola
- protezione totale Gas-Stop
- 5 griglie in ghisa
- comandi del piano frontali



## HLS9A0

### Hob

- stainless steel brushed finish
- flat design
- front control knobs
- 4 + 1 wok central gas burner, high efficiency
- automatic under knob ignition
- flame failure safety device
- 5 cast iron pan supports







## HLS9C0

### Piano

- piano cottura semifilo 90 cm con finitura in acciaio inox satinato
- 5 fuochi a gas valvolati di cui 1 tripla corona
- accensione elettronica integrata alla manopola
- protezione totale Gas-Stop
- 3 griglie in ghisa
- comandi del piano frontali



## HLS9C0

### Hob

- stainless steel brushed finish
- flat design
- front control knobs
- 4 + 1 wok gas burner, high efficiency
- automatic under knob ignition
- flame failure safety device
- 3 cast iron pan supports



# NETTUNO 90



## HLS9D0

### Piano

- piano cottura semifilo 90 cm con finitura in acciaio inox satinato
- 5 fuochi a gas valvolati di cui 1 tripla corona laterale destro
- accensione elettronica integrata alla manopola
- protezione totale Gas-Stop
- 5 griglie in ghisa
- comandi del piano frontali

## HLS9D0

### Hob

- stainless steel brushed finish
- flat design
- front control knobs
- 4 + 1 right wok gas burner, high efficiency
- automatic under knob ignition
- flame failure safety device
- 5 cast iron pan supports



## HLS9B0

### Piano

- piano cottura semifilo 90 cm con finitura in acciaio inox satinato
- 5 fuochi a gas valvolati di cui 1 tripla corona laterale sinistro
- accensione elettronica integrata alla manopola
- protezione totale Gas-Stop
- 3 griglie in ghisa
- comandi del piano frontali

## HLS9B0

### Hob

- stainless steel brushed finish
- flat design
- front control knobs
- 4 + 1 left wok gas burner, high efficiency
- automatic under knob ignition
- flame failure safety device
- 3 cast iron pan supports





## HLS9G2I

### Piano

- piano cottura semifilo 90 cm con finitura in acciaio inox satinato
- 4 fuochi a gas valvolati di cui 1 tripla corona
- accensione elettronica integrata alla manopola
- protezione totale Gas-Stop
- 4 griglie in ghisa
- comandi del piano frontali
- domino induzione 30 a DX
- 1 zona diametro 210 mm di 1.5 Kw (max 2 Kw con booster)
- 1 zona diametro 145 mm di 1.2 Kw (max 1.6 Kw con booster)
- potenza totale 3.6 Kw
- regolatore potenza con spia calore residuo
- child lock, blocco bambini
- timer



## HLS9G2I

### Hob

- stainless steel brushed finish
- flat design
- front control knobs
- 3 + 1 wok gas burner, high efficiency
- automatic under knob ignition
- flame failure safety device
- 4 cast iron pan supports
- 2 boosters
- 1 heating **induction** element diam 210 mm
- 1 heating **induction** element diam 145 mm
- tot power 3.6 kw
- residual heat indicator
- safety child lock
- timer



# URANO 75



## HLS7A0

### Piano

- piano cottura semifilo 75 cm con finitura in acciaio inox satinato
- 5 fuochi a gas valvolati di cui 1 tripla corona
- accensione elettronica integrata alla manopola
- protezione totale Gas-Stop
- 5 griglie in ghisa
- comandi del piano frontali



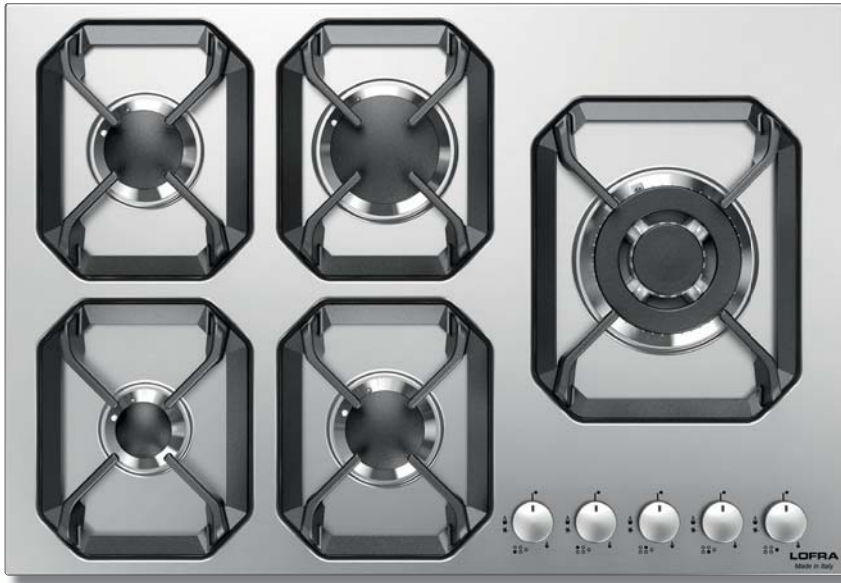
## HLS7A0

### Hob

- stainless steel brushed finish
- flat design
- front control knobs
- 4 + 1 wok central gas burner, high efficiency
- automatic under knob ignition
- flame failure safety device
- 5 cast iron pan supports



# URANO 75



## HLS7D0

### Piano

- piano cottura semifilo 75 cm con finitura in acciaio inox satinato
- 5 fuochi a gas valvolati di cui 1 tripla corona laterale destro
- accensione elettronica integrata alla manopola
- protezione totale Gas-Stop
- 5 griglie in ghisa
- comandi del piano frontali

## HLS7D0

### Hob

- stainless steel brushed finish
- flat design
- front control knobs
- 4 + 1 wok central gas burner, high efficiency
- automatic under knob ignition
- flame failure safety device
- 5 cast iron pan supports



## HLS7B0

### Piano

- piano cottura semifilo 75 cm con finitura in acciaio inox satinato
- 5 fuochi a gas valvolati di cui 1 tripla corona laterale sinistro
- accensione elettronica integrata alla manopola
- protezione totale Gas-Stop
- 5 griglie in ghisa
- comandi del piano frontali

## HLS7B0

### Hob

- stainless steel brushed finish
- flat design
- front control knobs
- 4 + 1 wok central gas burner, high efficiency
- automatic under knob ignition
- flame failure safety device
- 5 cast iron pan supports



# URANO 60



## HLS6G0

### Piano

- piano cottura semifilo 60 cm con finitura in acciaio inox satinato
- 4 fuochi a gas valvolati di cui 1 tripla corona
- accensione elettronica integrata alla manopola
- protezione totale Gas-Stop
- 4 griglie in ghisa
- comandi del piano frontali

## HLS6G0

### Hob

- stainless steel brushed finish
- flat design
- front control knobs
- 3 + 1 wok gas burner, high efficiency
- automatic under knob ignition
- flame failure safety device
- 4 cast iron pan supports



## HLNM6G0

### Piano

- finitura mat semifilo
- 4 fuochi a gas valvolati di cui 1 tripla corona
- Accensione elettronica integrata alla manopola
- Protezione total gas-stop
- 4 griglie in ghisa
- Comandi del piano frontali

## HLNM6G0

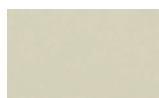
### Hob

- black mat finish
- flat design
- front control knobs
- 3 + 1 wok gas burner, high efficiency
- automatic under knob ignition
- flame failure safety device
- 4 cast iron pan supports

### Colori disponibili / Available colours



burgundy



avorio / ivory



bianco perla / pearl white





## HLS640

### Piano

- piano cottura semifilo 60 cm con finitura in acciaio inox satinato
- 4 fuochi a gas valvolati
- accensione elettronica integrata alla manopola
- protezione totale Gas-Stop
- 4 griglie in ghisa
- comandi del piano frontali

## HLS640

### Hob

- stainless steel brushed finish
- flat design
- front control knobs
- 4 gas burners, high efficiency
- automatic under knob ignition
- flame failure safety device
- 4 cast iron pan supports



## HLS6M0

### Piano

- piano cottura semifilo 60 cm con finitura in acciaio inox satinato
- 4 fuochi a gas valvolati
- accensione elettronica integrata alla manopola
- protezione totale Gas-Stop
- 3 griglie in ghisa
- comandi del piano frontali

## HLS6M0

### Hob

- stainless steel brushed finish
- flat design
- front control knobs
- 4 gas burners, high efficiency
- automatic under knob ignition
- flame failure safety device
- 3 cast iron pan supports



# ARTES 90



## HDS9T0

### Piano

- piano cottura 90 cm con finitura in acciaio inox satinato
- 5 fuochi a gas valvolati di cui 1 tripla corona
- accensione elettronica integrata alla manopola
- protezione totale Gas-Stop
- griglie in ghisa
- comandi del piano frontali



## HDS9T0

### Hob

- stainless steel brushed finish
- front control knobs
- 4 + 1 left wok gas burner,
- automatic under knob ignition
- flame failure safety device
- cast iron pan supports





# ARTES 90



## HDS9E0

### Hob

- stainless steel brushed finish
- front control knobs
- 4 + 1 wok gas burner,
- automatic under knob ignition
- flame failure safety device
- cast iron pan supports



# ARTES 75



## HDS7T0

### Piano

- piano cottura 75 cm con finitura in acciaio inox satinato
- 5 fuochi a gas valvolati di cui 1 tripla corona
- accensione elettronica integrata alla manopola
- protezione totale Gas-Stop
- griglie in ghisa
- comandi del piano frontali



## HDS7T0

### Hob

- stainless steel brushed finish
- front control knobs
- 4 + 1 left wok gas burner,
- automatic under knob ignition
- flame failure safety device
- cast iron pan supports





## HDS690

### Piano

- piano cottura 60 cm con finitura in acciaio inox satinato
- 4 fuochi a gas valvolati di cui 1 tripla corona
- accensione elettronica integrata alla manopola
- protezione totale Gas-Stop
- griglie in ghisa
- comandi del piano frontali



## HDS690

### Hob

- stainless steel brushed finish
- front control knobs
- 3 + 1 wok gas burner,
- automatic under knob ignition
- flame failure safety device
- cast iron pan supports



## HDS640

### Piano

- piano cottura 60 cm con finitura in acciaio inox satinato
- 4 fuochi a gas valvolati
- accensione elettronica integrata alla manopola
- protezione totale Gas-Stop
- griglie in ghisa
- comandi del piano frontali



## HDS640

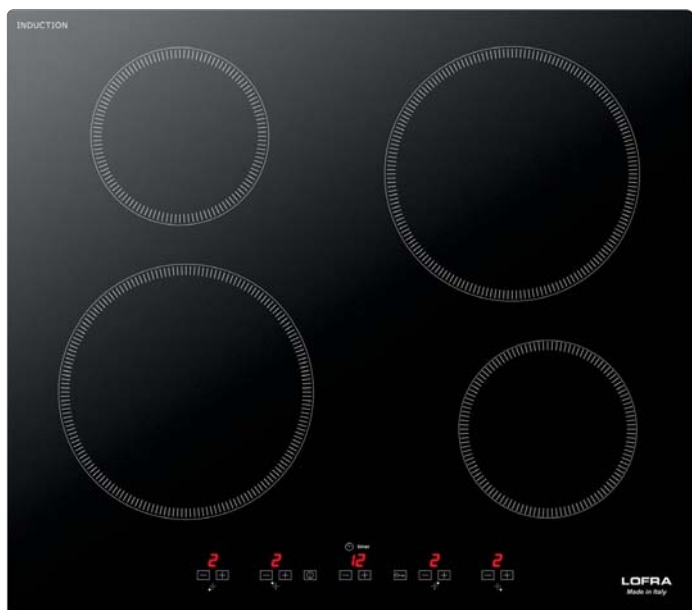
### Hob

- stainless steel brushed finish
- front control knobs
- 4 gas burners,
- automatic under knob ignition
- flame failure safety device
- cast iron pan supports



60

# LUNA 60 INDUCTION



PIANO ELETTRICO

## HIN604

### Piano

- 4 booster
- 2 zone diametro 210 mm di 1.5 Kw (max 2 Kw)
- 2 zone diametro 145 mm di 1.2 Kw (max 1.6 Kw)
- potenza totale 7.2 Kw
- regolatore potenza con spia calore residuo
- child lock, blocco bambini
- timer



ELECTRIC HOB

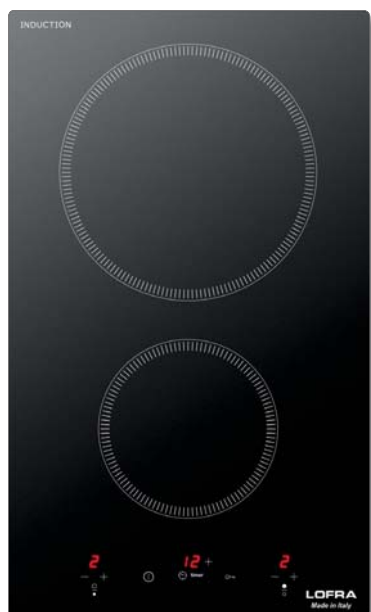
## HIN604

### Hob

- 4 boosters
- 2 heating elements diam 210 mm
- 2 heating elements diam 145 mm
- tot power 7.2 kw
- residual heat indicator
- safety child lock
- timer

30

# LUNA 30 INDUCTION



PIANO ELETTRICO

## HIN302

### Piano

- 1 zona diametro 210 di 1.5 Kw (max 2 Kw con booster)
- 1 zona diametro 145 di 1.2 Kw (max 1.6 Kw con booster)
- potenza totale 3.6 Kw
- regolatore potenza con spia calore residuo
- child lock, blocco bambini
- timer



ELECTRIC HOB

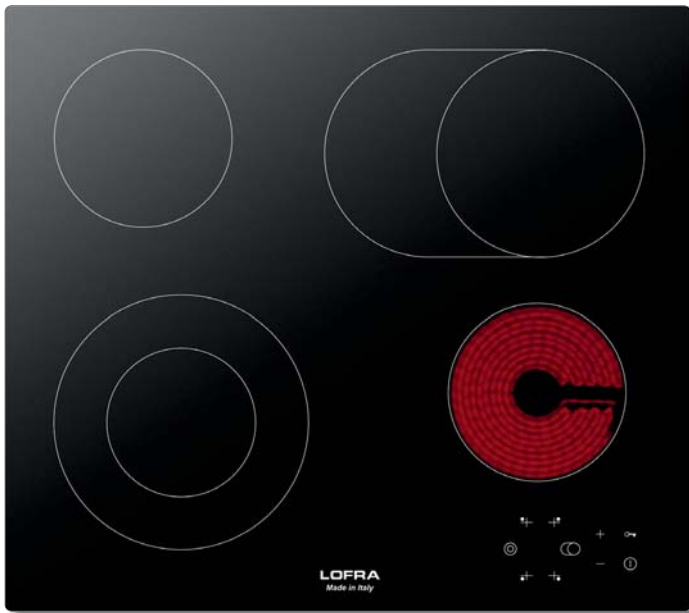
## HIN302

### Hob

- 2 boosters
- 1 heating element diam 210 mm
- 1 heating element diam 145 mm
- tot power 3.6 kw
- residual heat indicator
- safety child lock
- timer

60

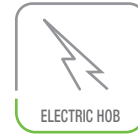
# VENERE 60



## VENERE 60

### Piano

- una zona estensibile 260/165 di 2,4/1,5 Kw
- una zona 210/120 di 2,2/0,75 kw
- una zona 180 di 1,8 kw
- una zona 140 di 1,2 kw
- potenza totale 7,6 kw
- regolatore di potenza con spia calore residuo
- child lock, blocco bambini
- timer



## VENERE 60

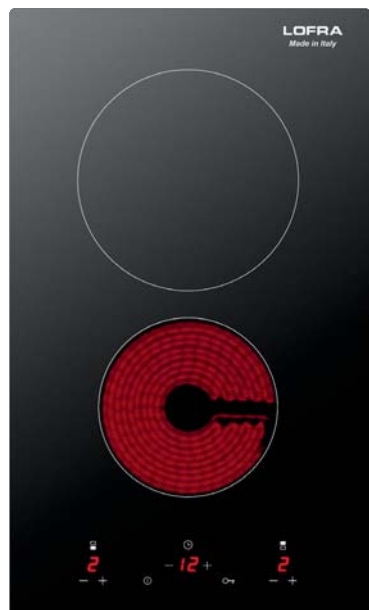
### Hob

- oval heating area 260/165
- double ring heating area 210/120
- 1 heating area diam 180
- 1 heating area diam 140
- tot power 7.6 kw
- residual heat indicator
- safety child lock
- timer

Piani / Hobs

30

# VENERE 30



## VENERE 30

### Piano

- 1 zona diametro 180 di 1.8 Kw
- 1 zona diametro 145 di 1.2 Kw
- potenza totale 3 Kw
- regolatore di potenza con spia calore residuo
- child lock, blocco bambini



## VENERE 30

### Hob

- 1 heating area diam 180
- 1 heating area diam 140
- tot power 3.0 kw
- residual heat indicator
- safety child lock

# VEGA 112



## HGN190

### Piano

- piano cottura 112 cm con finitura in vetro nero
- 4 fuochi a gas valvolati di cui 1 tripla corona
- accensione elettronica integrata alla manopola
- protezione totale Gas-Stop
- griglie in ghisa
- comandi del piano frontali



## HGN190

### Hob

- bevelled black glass
- front control knobs
- 3 + 1 left wok gas burner, high efficiency
- automatic under knob ignition
- flame failure safety device
- 4 cast iron pan supports





## HG950

### Piano

- piano cottura 90 cm con finitura in vetro nero
- 5 fuochi a gas valvolati di cui 1 tripla corona laterale destro
- accensione elettronica integrata alla manopola
- protezione totale Gas-Stop
- griglie in ghisa
- comandi del piano frontali

## HG950

### Hob

- bevelled black glass
- front control knobs
- 4 + 1 right wok gas burner, high efficiency
- automatic under knob ignition
- flame failure safety device
- 5 cast iron pan supports



## HG9B0

### Hob

- bevelled black glass
- front control knobs
- 4 + 1 left wok gas burner, high efficiency
- automatic under knob ignition
- flame failure safety device
- 5 cast iron pan supports



# MARTE 90



## HGN9E0

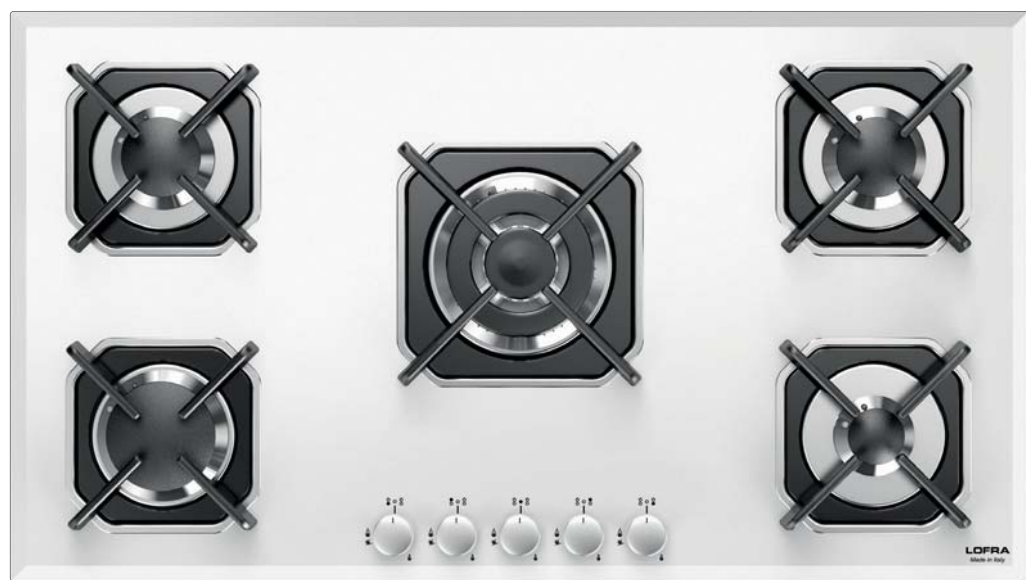
### Piano

- piano cottura 90 cm con finiture in vetro nero
- 5 fuochi a gas valvolati di cui una tripla corona
- accensione elettronica integrata alla manopola
- protezione total glass stop
- griglie in ghisa
- comandi frontali

## HGN9E0

### Hob

- bevelled black glass
- front control knobs
- 4 + 1 central wok gas burner, high efficiency
- automatic under knob ignition
- flame failure safety device
- 5 cast iron pan supports



## HGB9E0

### Piano

- piano cottura 90 cm con finiture in vetro bianco
- 5 fuochi a gas valvolati di cui una tripla corona
- accensione elettronica integrata alla manopola
- protezione total glass stop
- griglie in ghisa
- comandi frontali

## HGB9E0

### Hob

- bevelled white glass
- front control knobs
- 4 + 1 central wok gas burner, high efficiency
- automatic under knob ignition
- flame failure safety device
- 5 cast iron pan supports







## HGN7E0

### Piano

- piano cottura 75 cm con finitura in vetro nero
- 5 fuochi a gas valvolati di cui 1 tripla corona
- accensione elettronica integrata alla manopola
- protezione totale Gas-Stop
- griglie in ghisa
- comandi del piano frontali

## HGN7E0

### Hob

- bevelled black glass
- front control knobs
- 4 + 1 central wok gas burner, high efficiency
- automatic under knob ignition
- flame failure safety device
- 5 cast iron pan supports



## HGB7E0

### Piano

- piano cottura 75 cm con finitura in vetro bianco
- 5 fuochi a gas valvolati di cui 1 tripla corona
- accensione elettronica integrata alla manopola
- protezione totale Gas-Stop
- griglie in ghisa
- comandi del piano frontali

## HGB7E0

### Hob

- bevelled white glass
- front control knobs
- 4 + 1 central wok gas burner, high efficiency
- automatic under knob ignition
- flame failure safety device
- 5 cast iron pan supports



# MERCURIO 60



## HGN6H0

### Piano

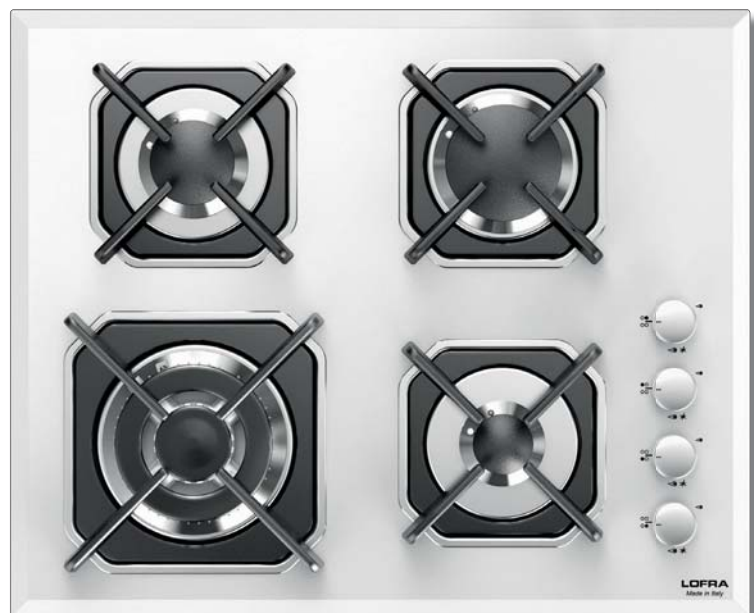
- piano cottura 60 cm con finitura in vetro nero
- 4 fuochi a gas valvolati di cui 1 tripla corona
- accensione elettronica integrata alla manopola
- protezione totale Gas-Stop
- griglie in ghisa
- comandi del piano laterali



## HGN6H0

### Hob

- bevelled black glass
- side control knobs
- 3 + 1 wok gas burner, high efficiency
- automatic under knob ignition
- flame failure safety device
- 4 cast iron pan supports



## HGB6H0

### Piano

- piano cottura 60 cm con finitura in vetro bianco
- 4 fuochi a gas valvolati di cui 1 tripla corona
- accensione elettronica integrata alla manopola
- protezione totale Gas-Stop
- griglie in ghisa
- comandi del piano laterali



## HGB6H0

### Hob

- bevelled white glass
- side control knobs
- 3 + 1 wok gas burner, high efficiency
- automatic under knob ignition
- flame failure safety device
- 4 cast iron pan supports



## HGN320

### Piano

- piano cottura 30 cm con finitura in vetro
- 2 fuochi a gas valvolati
- accensione elettronica integrata alla manopola
- protezione totale Gas-Stop
- griglie in ghisa
- comandi del piano frontali



## HGN320

### Hob

- bevelled black glass
- front control knobs
- 2 gas burners
- automatic under knob ignition
- flame failure safety device
- 2 cast iron pan supports



## HGN310

### Piano

- piano cottura 30 cm con finitura in vetro
- 1 fuoco a gas valvolato, tripla corona
- accensione elettronica integrata alla manopola
- protezione totale Gas-Stop
- griglia in ghisa
- comando del piano frontale



## HGN310

### Hob

- bevelled black glass
- front control knob
- 1 wok gas burner, high efficiency
- automatic under knob ignition
- flame failure safety device
- 1 cast iron pan support

# Dolcevita





## DOLCEVITA 60

ACCIAIO SATINATO  
STAINLESS STEEL

FORNO ELETTRICO

## FRS69EE

-15%  
class A**Forno elettrico**

- forno elettrico multifunzione 60 cm con finitura in acciaio inox satinato
- capacità 66 lt
- 9 programmi di cottura
- grill elettrico
- porta con 3 vetri di cui 2 riflettenti per una minore dispersione di calore
- vetri interni della porta asportabili per facilitarne la pulizia
- programmatore elettronico digitale
- ventola tangenziale di raffreddamento
- smaltatura forno "easy to clean"
- massima temperatura interna del forno: 280 °C
- guide forno estraibili



ELECTRIC OVEN

## FRS69EE

-15%  
class A**Electric Oven**

- electric multifunction oven stainless steel finish
- brass knobs and handle
- 66 lt oven volume
- 9 cooking programs
- electric grill
- triple glazed oven door
- cooling fan
- electronic analogic timer programmable
- easy to clean enamel
- internal removable glass
- telescopic shelves supports
- 2 oven grids
- 1 oven tray
- maximum temperature: 280 °C

**Optional:**

- chrome finish
- bronze finish
- turnspit
- radiant grill



60

# DOLCEVITA 60



## HRS6G0

### Piano

- piano cottura semifilo 60 cm con finitura in acciaio inox satinato
- 4 fuochi a gas valvolati di cui 1 tripla corona
- accensione elettronica integrata alla manopola
- protezione totale Gas-Stop
- griglie in ghisa
- comandi del piano frontali

## HRS6G0

### Hob

- stainless steel brushed finish
- flat design
- brass front control knobs
- 3 + 1 wok gas burner, high efficiency
- automatic under knob ignition
- flame failure safety device
- 4 cast iron pan supports

### Optional:

- chrome finish
- bronze finish



75

# DOLCEVITA 75



## HRS7A0

### Piano

- piano cottura semifilo 75 cm con finitura in acciaio inox satinato
- 5 fuochi a gas valvolati di cui 1 tripla corona
- accensione elettronica integrata alla manopola
- protezione totale Gas-Stop
- griglie in ghisa
- comandi del piano frontali

## HRS7A0

### Hob

- stainless steel brushed finish
- flat design
- brass front control knobs
- 4 + 1 wok gas burner, high efficiency
- automatic under knob ignition
- flame failure safety device
- 5 cast iron pan supports

### Optional:

- chrome finish
- bronze finish



## DOLCEVITA 60

AVORIO  
IVORY

## FRBI69EE

-15%  
class **A****Forno elettrico**

- forno elettrico multifunzione 60 cm
- capacità 66 lt
- 9 programmi di cottura
- grill elettrico
- porta con 3 vetri di cui 2 riflettenti per una minore dispersione di calore
- vetri interni della porta asportabili per facilitarne la pulizia
- programmatore elettronico digitale
- ventola tangenziale di raffreddamento
- smaltatura forno "easy to clean"
- massima temperatura interna del forno: 280 °C
- guide forno estraibili



## FRBI69EE

-15%  
class **A****Electric Oven**

- electric multifunction oven
- brass knobs and handle
- 66 lt oven volume
- 9 cooking programs
- electric grill
- triple glazed oven door
- cooling fan
- electronic analogic timer programmable
- easy to clean enamel
- internal removable glass
- telescopic shelves supports
- 2 oven grids
- 1 oven tray
- maximum temperature: 280 °C

**Optional:**

- chrome finish
- turnspit
- radiant grill





60

# DOLCEVITA 60



## HRBI6G0

### Piano

- piano cottura semifilo 60 cm colore avorio
- 4 fuochi a gas valvolati di cui 1 tripla corona
- accensione elettronica integrata alla manopola
- protezione totale Gas-Stop
- griglie in ghisa
- comandi del piano frontali

## HRBI6G0

### Hob

- flat design
- brass front control knobs
- 3 + 1 wok gas burner, high efficiency
- automatic under knob ignition
- flame failure safety device
- 4 cast iron pan supports

### Optional:

- chrome finish



75

# DOLCEVITA 75



## HRBI7A0

### Piano

- piano cottura semifilo 75 cm colore avorio
- 5 fuochi a gas valvolati di cui 1 tripla corona
- accensione elettronica integrata alla manopola
- protezione totale Gas-Stop
- griglie in ghisa
- comandi del piano frontali

## HRBI7A0

### Hob

- flat design
- brass front control knobs
- 4 + 1 wok gas burner, high efficiency
- automatic under knob ignition
- flame failure safety device
- 5 cast iron pan supports

### Optional:

- chrome finish



## DOLCEVITA 60

AVORIO  
IVORY

## FRBI69EE/A

-15%  
class **A****Forno elettrico**

- forno elettrico multifunzione 60 cm con finiture in bronzo
- capacità 66 lt
- 9 programmi di cottura
- grill elettrico
- porta con 3 vetri di cui 2 riflettenti per una minore dispersione di calore
- vetri interni della porta asportabili per facilitarne la pulizia
- programmatore elettronico digitale
- ventola tangenziale di raffreddamento
- smaltatura forno "easy to clean"
- massima temperatura interna del forno: 280 °C
- guide forno estraibili



## FRBI69EE/A

-15%  
class **A****Electric Oven**

- electric multifunction oven
- bronze knobs and handle
- 66 lt oven volume
- 9 cooking programs
- electric grill
- triple glazed oven door
- cooling fan
- electronic analogic timer programmable
- easy to clean enamel
- internal removable glass
- telescopic shelves supports
- 2 oven grids
- 1 oven tray
- maximum temperature: 280 °C

**Optional:**

- chrome finish
- brass finish
- turnspit
- radiant grill



## DOLCEVITA 60



## HRBI6G0/GA

**Piano**

- piano cottura semifilo 60 cm avorio con manopole bronzo
- 4 fuochi a gas valvolati di cui 1 tripla corona
- accensione elettronica integrata alla manopola
- protezione totale Gas-Stop
- griglie in ghisa
- comandi del piano frontali

## HRBI6G0/GA

**Hob**

- flat design
- bronze front control knobs
- 3 + 1 wok gas burner, high efficiency
- automatic under knob ignition
- flame failure safety device
- 4 cast iron pan supports

**Optional:**

- chrome finish
- brass finish

## DOLCEVITA 75



## HRBI7A0/GA

**Piano**

- piano cottura semifilo 75 cm avorio con manopole bronzo
- 5 fuochi a gas valvolati di cui 1 tripla corona
- accensione elettronica integrata alla manopola
- protezione totale Gas-Stop
- griglie in ghisa
- comandi del piano frontali

## HRBI7A0/GA

**Hob**

- flat design
- bronze front control knobs
- 4 + 1 wok gas burner, high efficiency
- automatic under knob ignition
- flame failure safety device
- 5 cast iron pan supports

**Optional:**

- chrome finish
- brass finish

## DOLCEVITA 60

AVENA  
SAND

## FRA69EE/A

-15%  
class **A****Forno elettrico**

- forno elettrico multifunzione 60 cm avena
- capacità 66 lt
- 9 programmi di cottura
- grill elettrico
- porta con 3 vetri di cui 2 riflettenti per una minore dispersione di calore
- vetri interni della porta asportabili per facilitarne la pulizia
- programmatore elettronico digitale
- ventola tangenziale di raffreddamento
- smaltatura forno "easy to clean"
- massima temperatura interna del forno: 280 °C
- guide forno estraibili



## FRA69EE/A

-15%  
class **A****Electric Oven**

- electric multifunction oven
- bronze knobs and handle
- 66 lt oven volume
- 9 cooking programs
- electric grill
- triple glazed oven door
- cooling fan
- electronic analogic timer programmable
- easy to clean enamel
- internal removable glass
- telescopic shelves supports
- 2 oven grids
- 1 oven tray
- maximum temperature: 280 °C

**Optional:**

- chrome finish
- brass finish
- turnspit
- radiant grill



# DOLCEVITA 60



## HRA6G0/GA

### Piano

- piano cottura semifilo 60 cm avena con manopole bronzo
- 4 fuochi a gas valvolati di cui 1 tripla corona
- accensione elettronica integrata alla manopola
- protezione totale Gas-Stop
- griglie in ghisa
- comandi del piano frontali

## HRA6G0/GA

### Hob

- flat design
- bronze front control knobs
- 3 + 1 wok gas burner, high efficiency
- automatic under knob ignition
- flame failure safety device
- 4 cast iron pan supports

### Optional:

- chrome finish
- brass finish



# DOLCEVITA 75



## HRA7A0/GA

### Piano

- piano cottura semifilo 75 cm avena con manopole bronzo
- 5 fuochi a gas valvolati di cui 1 tripla corona
- accensione elettronica integrata alla manopola
- protezione totale Gas-Stop
- griglie in ghisa
- comandi del piano frontali

## HRA7A0/GA

### Hob

- flat design
- bronze front control knobs
- 4 + 1 wok gas burner, high efficiency
- automatic under knob ignition
- flame failure safety device
- 5 cast iron pan supports

### Optional:

- chrome finish
- brass finish



## DOLCEVITA 60

NERO MATT  
BLACK MATT

## FRNM69EE

-15%  
class **A****Forno elettrico**

- forno elettrico multifunzione 60 cm
- capacità 66 lt
- 9 programmi di cottura
- grill elettrico
- porta con 3 vetri di cui 2 riflettenti per una minore dispersione di calore
- vetri interni della porta asportabili per facilitarne la pulizia
- programmatore elettronico digitale
- ventola tangenziale di raffreddamento
- smaltatura forno "easy to clean"
- massima temperatura interna del forno: 280 °C
- guide forno estraibili



## FRNM69EE

-15%  
class **A****Electric Oven**

- electric multifunction oven
- brass knobs and handle
- 66 lt oven volume
- 9 cooking programs
- electric grill
- triple glazed oven door
- cooling fan
- electronic analogic timer programmable
- easy to clean enamel
- internal removable glass
- telescopic shelves supports
- 2 oven grids
- 1 oven tray
- maximum temperature: 280 °C

**Optional:**

- turnspit
- radiant grill



# DOLCEVITA 60



## HRNM6G0

### Piano

- piano cottura semifilo 60 cm nero mat
- 4 fuochi a gas valvolati di cui 1 tripla corona
- accensione elettronica integrata alla manopola
- protezione totale Gas-Stop
- griglie in ghisa
- comandi del piano frontali

## HRNM6G0

### Hob

- flat design
- brass front control knobs
- 3 + 1 wok gas burner, high efficiency
- automatic under knob ignition
- flame failure safety device
- 4 cast iron pan supports



# DOLCEVITA 75



## HRNM7A0

### Piano

- piano cottura semifilo 75 cm nero mat
- 5 fuochi a gas valvolati di cui 1 tripla corona
- accensione elettronica integrata alla manopola
- protezione totale Gas-Stop
- griglie in ghisa
- comandi del piano frontali

## HRNM7A0

### Hob

- flat design
- brass front control knobs
- 4 + 1 wok gas burner, high efficiency
- automatic under knob ignition
- flame failure safety device
- 5 cast iron pan supports



## DOLCEVITA 60

NERO MATT  
BLACK MATT

## FRNM69EE/A

-15%  
class A**Forno elettrico**

- forno elettrico multifunzione 60 cm
- capacità 66 lt
- 9 programmi di cottura
- grill elettrico
- porta con 3 vetri di cui 2 riflettenti per una minore dispersione di calore
- vetri interni della porta asportabili per facilitarne la pulizia
- programmatore elettronico digitale
- ventola tangenziale di raffreddamento
- smaltatura forno "easy to clean"
- massima temperatura interna del forno: 280 °C
- guide forno estraibili



## FRNM69EE/A

-15%  
class A**Electric Oven**

- electric multifunction oven
- bronze knobs and handle
- 66 lt oven volume
- 9 cooking programs
- electric grill
- triple glazed oven door
- cooling fan
- electronic analogic timer programmable
- easy to clean enamel
- internal removable glass
- telescopic shelves supports
- 2 oven grids
- 1 oven tray
- maximum temperature: 280 °C

**Optional:**

- turnspit
- radiant grill





60

# DOLCEVITA 60



## HRNM6G0/GA

### Piano

- piano cottura semifilo 60 cm con manopole bronzo
- 4 fuochi a gas valvolati di cui 1 tripla corona
- accensione elettronica integrata alla manopola
- protezione totale Gas-Stop
- griglie in ghisa
- comandi del piano frontali

## HRNM6G0/GA

### Hob

- flat design
- bronze front control knobs
- 3 + 1 wok gas burner, high efficiency
- automatic under knob ignition
- flame failure safety device
- 4 cast iron pan supports



75

# DOLCEVITA 75



## HRNM7A0/GA

### Piano

- piano cottura semifilo 75 cm con manopole bronzo
- 5 fuochi a gas valvolati di cui 1 tripla corona
- accensione elettronica integrata alla manopola
- protezione totale Gas-Stop
- griglie in ghisa
- comandi del piano frontali

## HRNM7A0/GA

### Hob

- flat design
- bronze front control knobs
- 4 + 1 wok gas burner, high efficiency
- automatic under knob ignition
- flame failure safety device
- 5 cast iron pan supports



## DOLCEVITA 60

NERO MATT  
BLACK MATT

## FRNM69EE/R

-15%  
class A**Forno elettrico**

- forno elettrico multifunzione 60 cm
- capacità 66 lt
- 9 programmi di cottura
- grill elettrico
- porta con 3 vetri di cui 2 riflettenti per una minore dispersione di calore
- vetri interni della porta asportabili per facilitarne la pulizia
- programmatore elettronico digitale
- ventola tangenziale di raffreddamento
- smaltatura forno "easy to clean"
- massima temperatura interna del forno: 280 °C
- guide forno estraibili



## FRNM69EE/R

-15%  
class A**Electric Oven**

- electric multifunction oven
- chrome knobs and handle
- 66 lt oven volume
- 9 cooking programs
- electric grill
- triple glazed oven door
- cooling fan
- electronic analogic timer programmable
- easy to clean enamel
- internal removable glass
- telescopic shelves supports
- 2 oven grids
- 1 oven tray
- maximum temperature: 280 °C

**Optional:**

- turnspit
- radiant grill



60

# DOLCEVITA 60



## HRNM6G0/GR

### Piano

- piano cottura semifilo 60 cm con manopole cromo
- 4 fuochi a gas valvolati di cui 1 tripla corona
- accensione elettronica integrata alla manopola
- protezione totale Gas-Stop
- griglie in ghisa
- comandi del piano frontali

## HRNM6G0/GR

### Hob

- flat design
- chrome front control knobs
- 3 + 1 wok gas burner, high efficiency
- automatic under knob ignition
- flame failure safety device
- 4 cast iron pan supports



75

# DOLCEVITA 75



## HRNM7A0/GR

### Piano

- piano cottura semifilo 75 cm con manopole cromo
- 5 fuochi a gas valvolati di cui 1 tripla corona
- accensione elettronica integrata alla manopola
- protezione totale Gas-Stop
- griglie in ghisa
- comandi del piano frontali

## HRNM7A0/GR

### Hob

- flat design
- chrome front control knobs
- 4 + 1 wok gas burner, high efficiency
- automatic under knob ignition
- flame failure safety device
- 5 cast iron pan supports



# DOLCEVITA 60 BURGUNDY



## FRR69EE

-15%  
class **A**

### Forno elettrico

- forno elettrico multifunzione 60 cm
- capacità 66 lt
- 9 programmi di cottura
- grill elettrico
- porta con 3 vetri di cui 2 riflettenti per una minore dispersione di calore
- vetri interni della porta asportabili per facilitarne la pulizia
- programmatore elettronico digitale
- ventola tangenziale di raffreddamento
- smaltatura forno "easy to clean"
- massima temperatura interna del forno: 280 °C
- guide forno estraibili



## FRR69EE

-15%  
class **A**

### Electric Oven

- electric multifunction oven
- brass knobs and handle
- 66 lt oven volume
- 9 cooking programs
- electric grill
- triple glazed oven door
- cooling fan
- electronic analogic timer programmable
- easy to clean enamel
- internal removable glass
- telescopic shelves supports
- 2 oven grids
- 1 oven tray
- maximum temperature: 280 °C

### Optional:

- chrome finish
- bronze finish
- turnspit
- radiant grill





## HRR6G0

### Piano

- piano cottura semifilo 60 cm
- 4 fuochi a gas valvolati di cui 1 tripla corona
- accensione elettronica integrata alla manopola
- protezione totale Gas-Stop
- griglie in ghisa
- comandi del piano frontali



## HRR6G0

### Hob

- flat design
- brass front control knobs
- 3 + 1 wok gas burner, high efficiency
- automatic under knob ignition
- flame failure safety device
- 4 cast iron pan supports

### Optional:

- chrome finish
- bronze finish





## DOLCEVITA 90



## FRNM99EE

class A

**Electric Oven**

- electric multifunction oven 90 cm
- brass knobs and handle
- 105 lt oven volume
- 9 cooking programs
- electric grill
- triple glazed oven door
- cooling fan
- electronic analogic timer programmable
- easy to clean enamel
- internal removable glass
- telescopic shelves supports
- 2 oven grids
- 1 oven tray
- maximum temperature: 280 °C

**Optional:**

- turnspit



## HRNM9A0

**Piano**

- piano cottura semifilo 90 cm nero mat
- 5 fuochi a gas valvolati di cui 1 tripla corona
- accensione elettronica integrata alla manopola
- protezione totale Gas-Stop
- griglie in ghisa
- comandi del piano frontali

## HRNM9A0

**Hob**

- flat design
- brass front control knobs
- 4 + 1 wok gas burner, high efficiency
- automatic under knob ignition
- flame failure safety device
- 5 cast iron pan supports



# Cappe / Hoods







# VIOLET

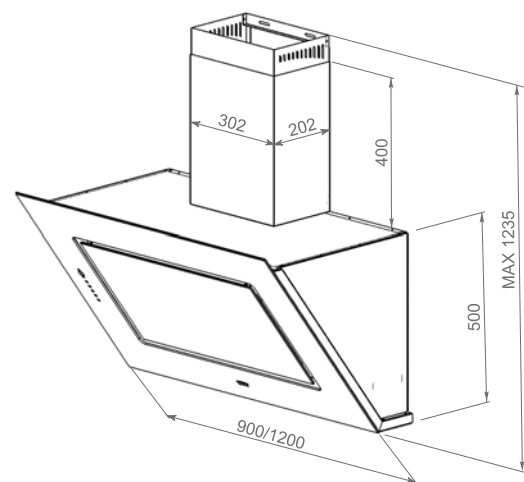


## VIOLET

### Hood

- finishing: brushed stainless steel - aisi 304 s.b/glass
- ceiling light: in white tempered glass
- tangential motor 220-240v – 50 hz. 3 extraction speed
- halogen spot lighting 3x20w
- 1 anti-fat metal filter - removable and washable (also in the dishwasher)
- equipped with touch controls and remote control

code	size large x depth in mm	air Ø	motor
VIOLETT 900 BLACK	900X500	150 mm	800 m <sup>3</sup> /h
VIOLETT 900 WHITE	900X500	150 mm	800 m <sup>3</sup> /h
VIOLETT 1200 BLACK	1200X500	150 mm	800 m <sup>3</sup> /h
VIOLETT 1200 WHITE	1200X500	150 mm	800 m <sup>3</sup> /h



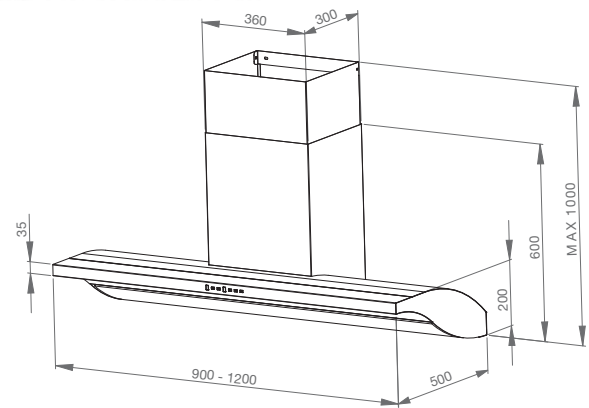


## HOLLY

### Hood

- finishing: brushed stainless steel - aisi 304 s.b/glass
- ceiling light: in white tempered glass
- tangential motor 220-240v – 50 hz. 3 extraction speed
- lighting: 1 or 2 neon lights 21w / 28w
- 1 anti-fat metal filter - removable and washable (also in the dishwasher)
- equipped with touch controls and remote control

Model arranged for wall installation



code	size large x depth in mm	air Ø	motor
HOLLY	900 x 500	150	800m <sup>3</sup> /h
HOLLY	1200 x 500	150	800m <sup>3</sup> /h

# AZALEA

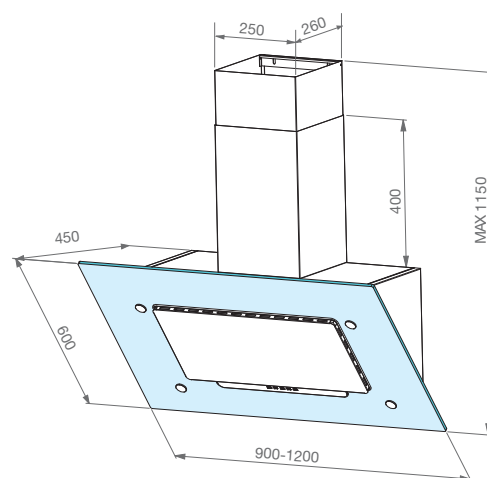


## AZALEA

### Hood

- finishing: brushed stainless steel - aisi 304 s.b.- crystal glass
- tangential motor 220-240v – 50 hz. 3 extraction speed
- lighting: neon lights 21w
- 2 anti-fat metal filters - removable and washable (also in the dishwasher)
- equipped with touch controls and remote control

Model arranged for wall installation



code	size large x depth in mm	air Ø	motor
AZALEA	900 x 450	150	800m <sup>3</sup> /h
AZALEA	1200 x 450	150	800m <sup>3</sup> /h



## DAHLIA

### Cappa

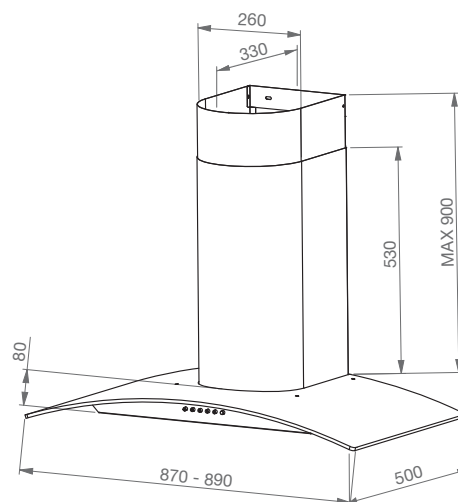
- finitura in acciaio satinato – AISI 304 S.B./vetro
- motore tangenziale 220-240v – 50 hz a 3 velocità
- illuminazione faretti alogeni 2x20W
- filtro antigrasso metallico, asportabile e lavabile (anche in lavastoviglie)
- dotata touch control con telecomando

Modello per installazione a parete

### Hood

- finishing: brushed stainless steel - aisi 430 s.b.
- tangential motor 220-240v – 50 hz. 3 extraction speed
- lighting: halogen spotlights 2x20w
- 1 anti-fat metal filter - removable and washable (also in the dishwasher)
- equipped with touch controls and remote control

Model arranged for wall installation

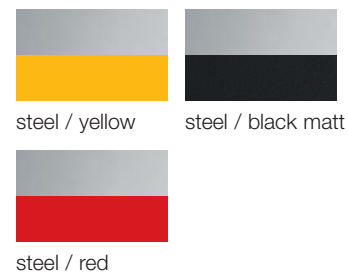


modello code	dimensioni mm (LxHxP) size large x depth in mm	uscita aria Ø air Ø	motore motor
DAHLIA	900 x 500	120/150	800 m <sup>3</sup> /h

# T90



### \* Colori disponibili / Available colours



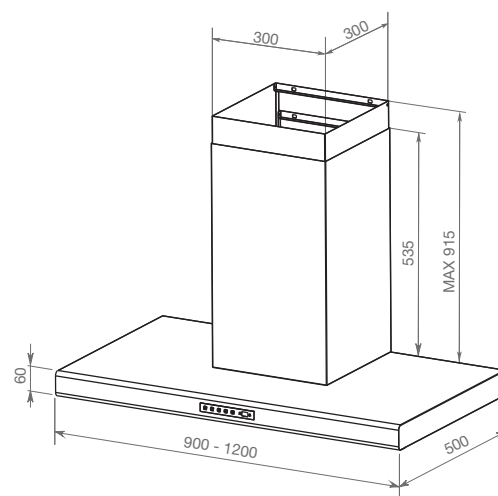
## T90

### Hood

- finishing: brushed stainless steel - aisi 430 s.b - available color \*
- ceiling light: led light low energy
- tangential motor 220-240v – 50 hz. 3 extraction speed
- motor: 800 m<sup>3</sup>/h
- 3 anti-fat metal filter – aisi removable and washable (also in the dishwasher)
- equipped with touch controls blue lights and remote control
- equipped with soft touch controls blue lights

Model arranged for wall installation

### Touch Controls version + Remote control



code	size large x depth in mm	air Ø	motor
T 900	900 x 500	150 mm	800 m <sup>3</sup> /h
T 1200	1200 x 500	150 mm	800 m <sup>3</sup> /h



## \* Colori disponibili / Available colours



steel

black matt



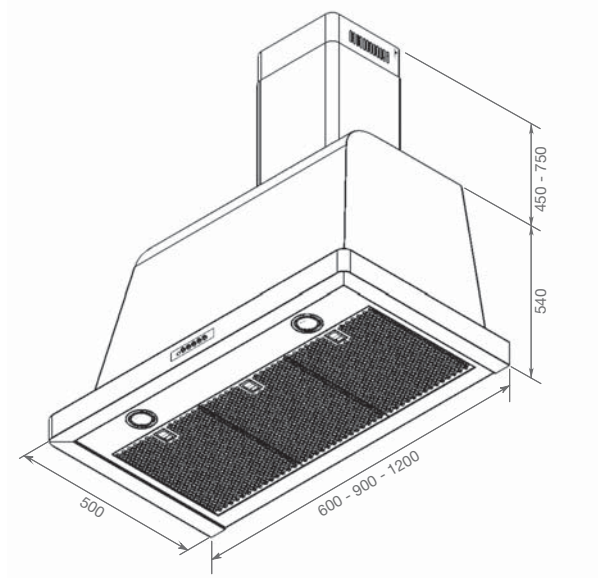
burgundy

ivory

## DOLCEVITA

**Hood**

- finishing: brushed stainless steel - aisi 430 s.b available color \*
- telescopic chimneys - aisi 430 s.b
- ceiling light: halogen spotlights 2x20w
- tangential motor 220-240v – 50 hz. 3 extraction speed
- motor: 800 m<sup>3</sup>/h
- 3 anti-fat metal filter – aisi removable and washable (also in the dishwasher)
- 2 active carbon filter
- equipped with touch controls and remote control



code	size large x depth in mm	air Ø	motor
DOLCEVITA 600	600 x 500	150 mm	800 m <sup>3</sup> /h
DOLCEVITA 900	900 x 500	150 mm	800 m <sup>3</sup> /h
DOLCEVITA 1200	1200 x 500	150 mm	800 m <sup>3</sup> /h



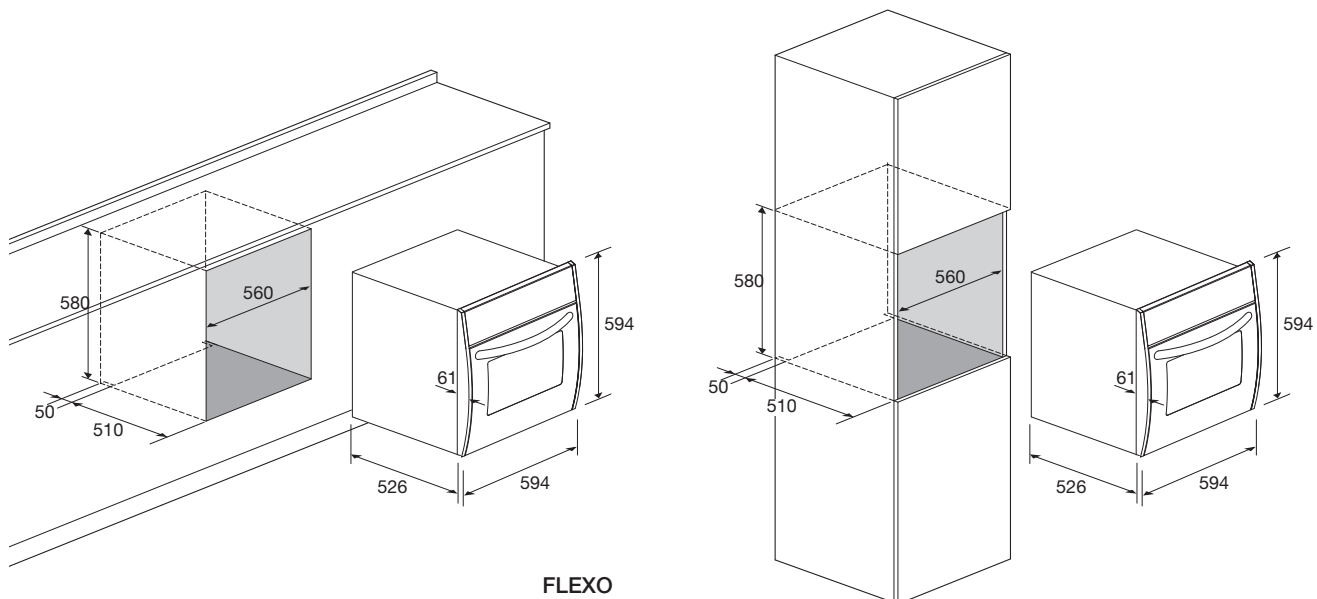




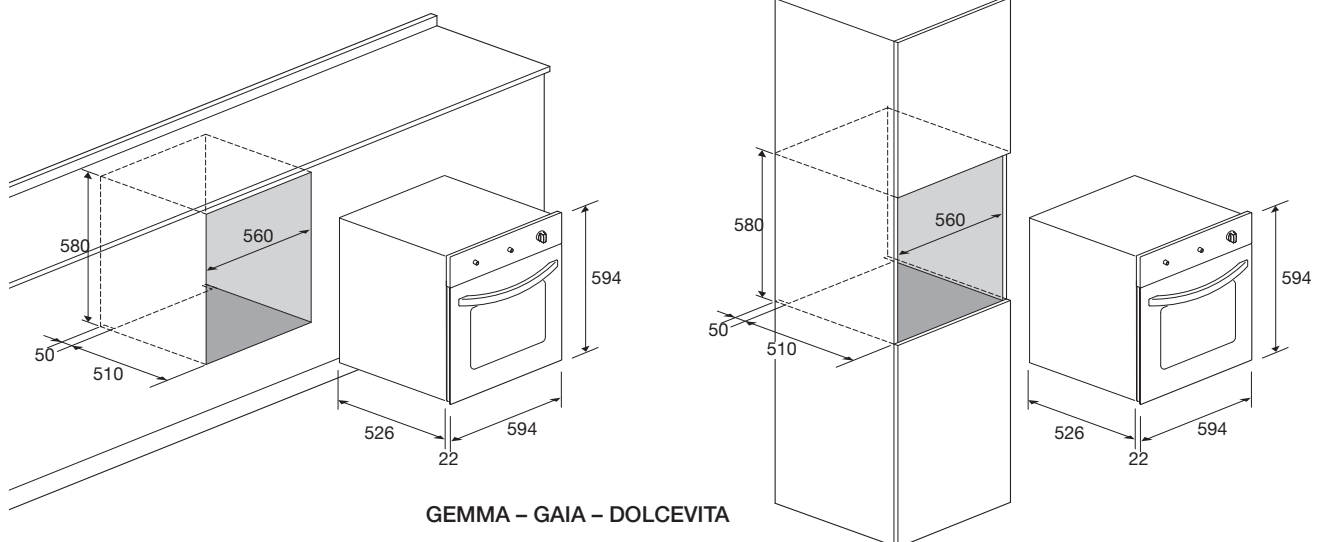
# DISEGNI TECNICI

## TECHNICAL DRAWINGS

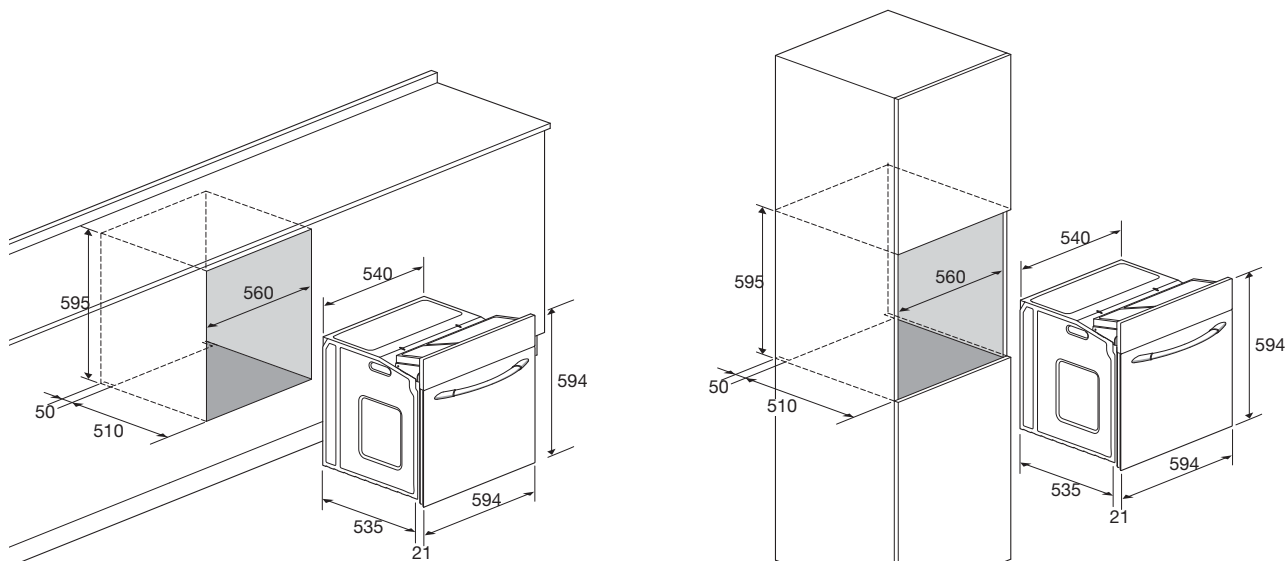
# DISEGNI TECNICI / TECHNICAL DRAWINGS



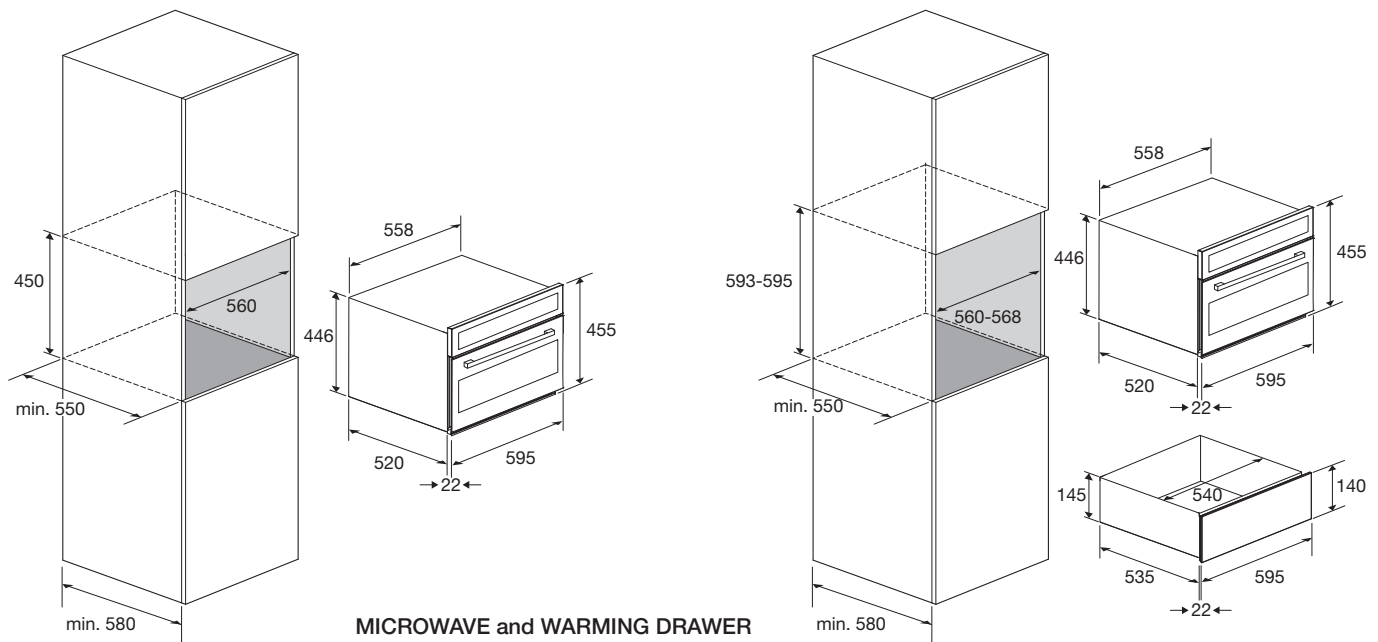
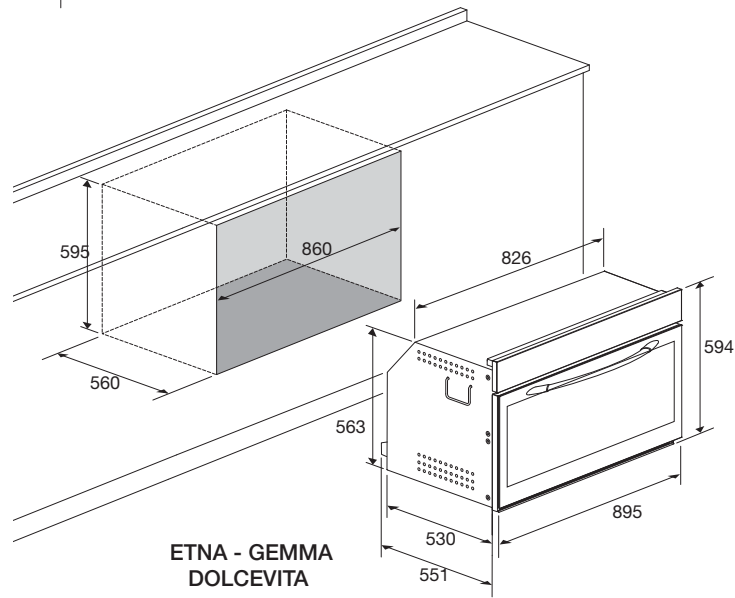
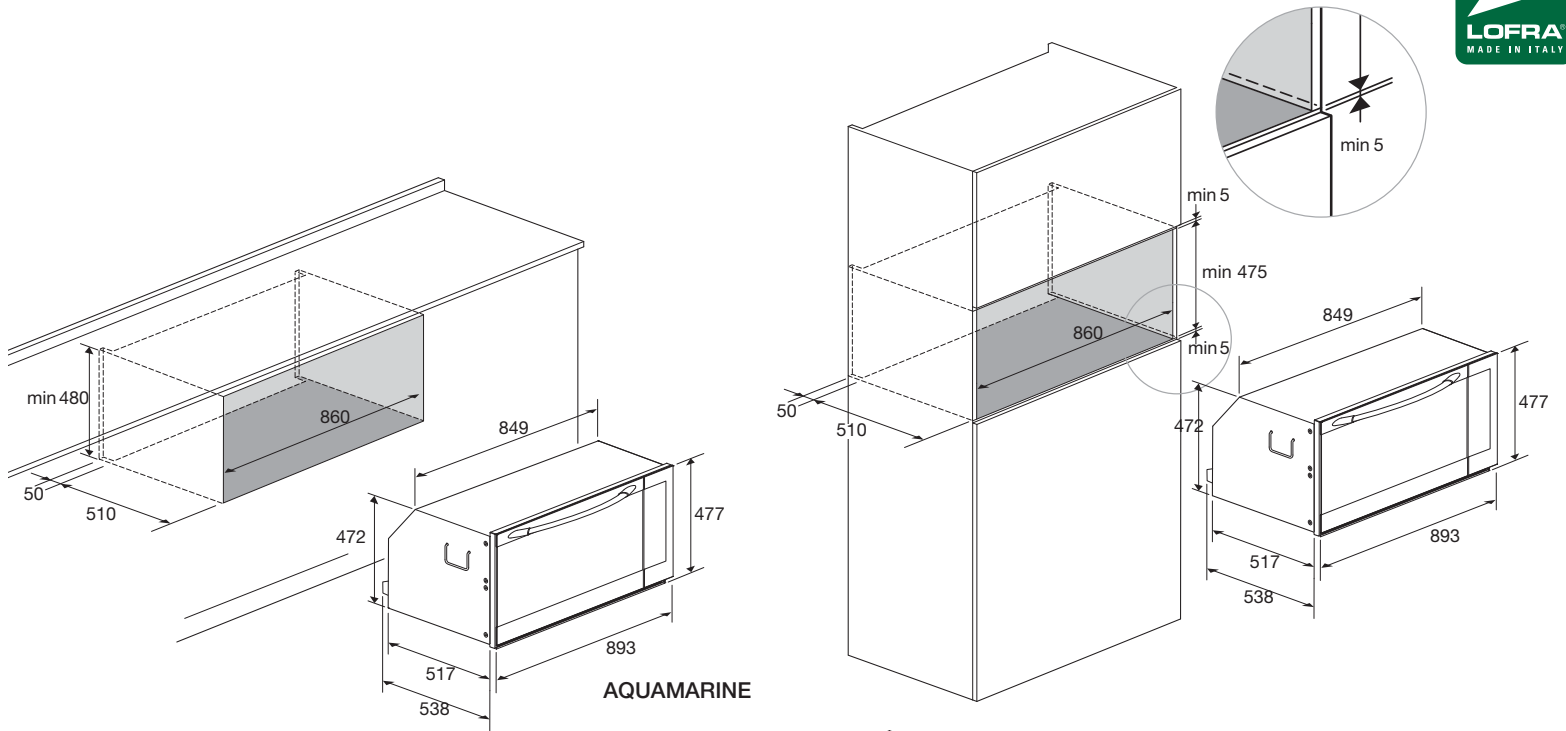
FLEDO



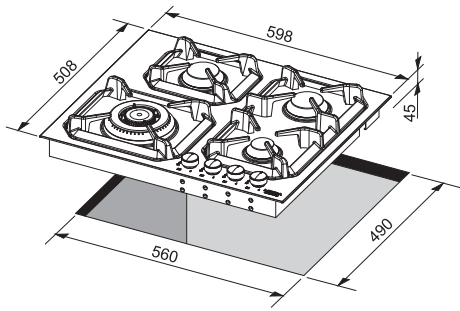
GEMMA - GAIA - DOLCEVITA



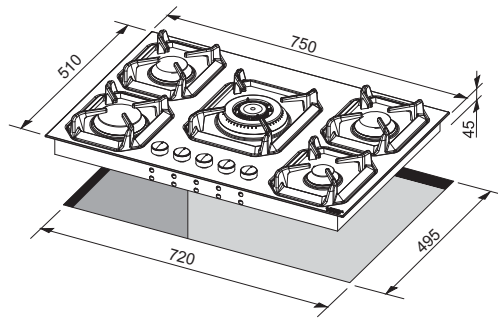
TORQUOISE - TOURMALINE  
COBALT - EMERALD



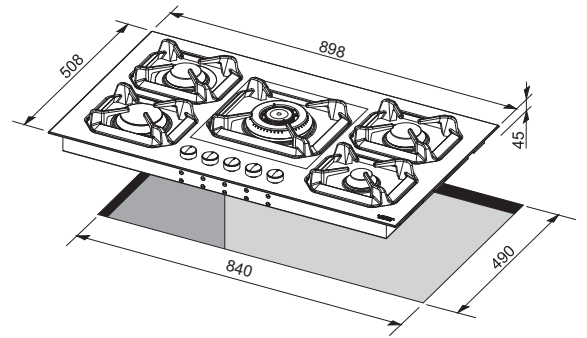
# DISEGNI TECNICI / TECHNICAL DRAWINGS



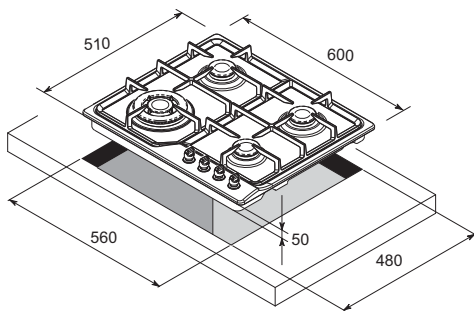
URANO 60 - DOLCEVITA 60



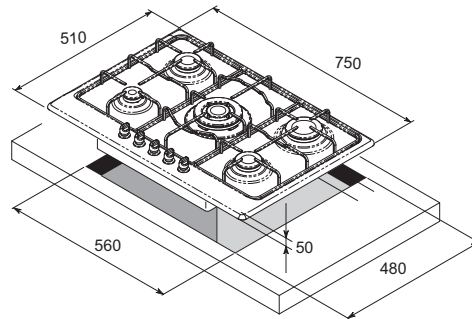
URANO 75 - DOLCEVITA 75



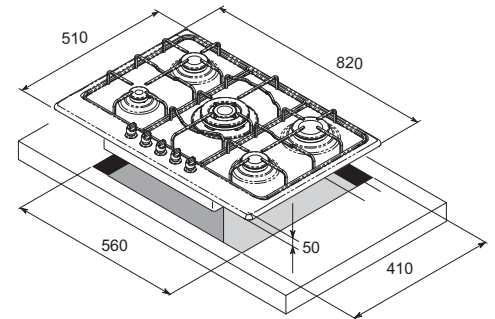
NETTUNO 90 - PLUTONE 90  
SOLE 90 - DOLCEVITA 90



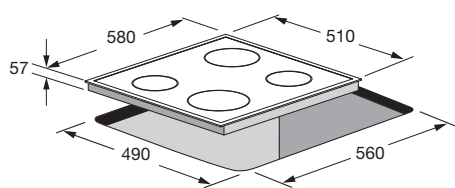
ARTES 60



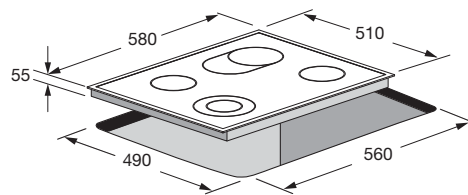
ARTES 75



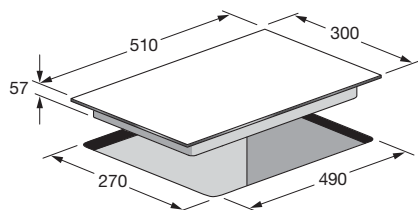
ARTES 90



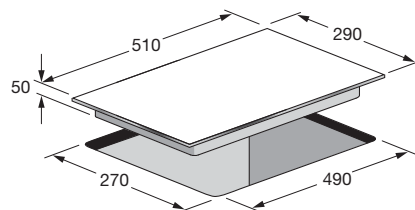
LUNA 60



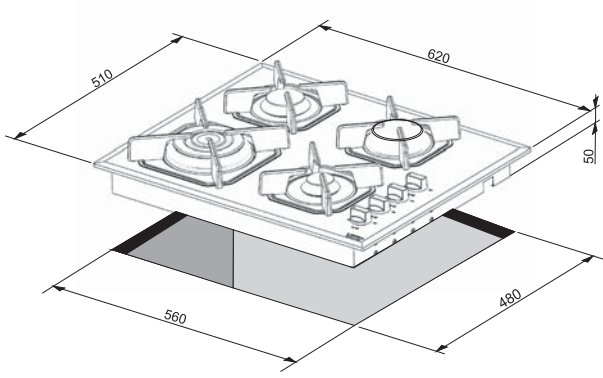
VENERE 60



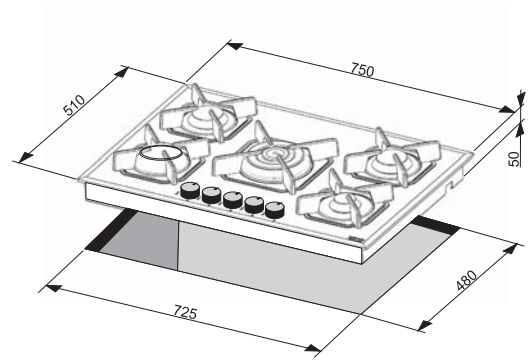
LUNA 30



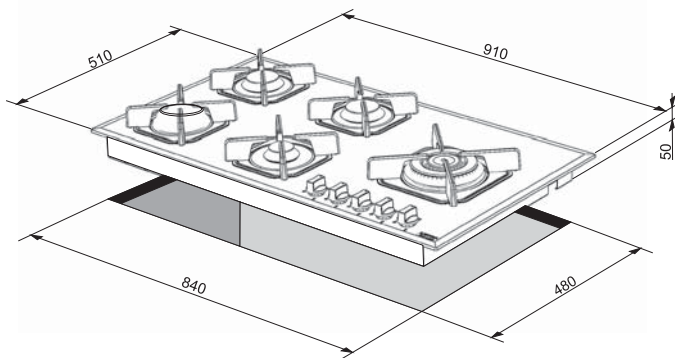
VENERE 30



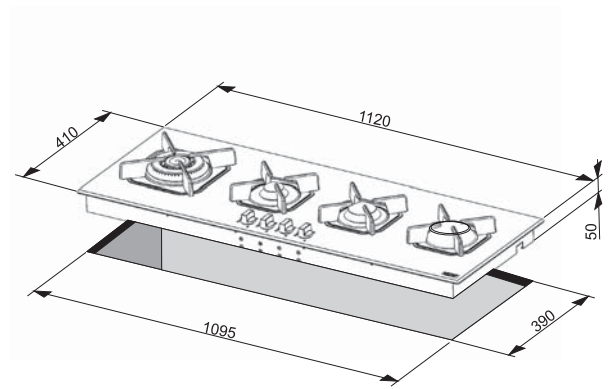
MERCURIO 60



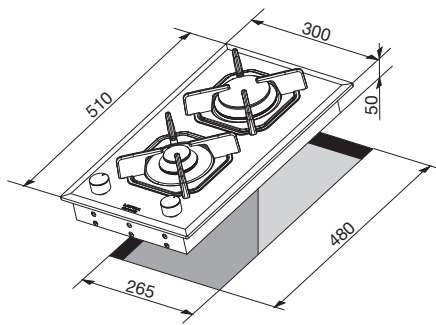
SIRIO 75



MARTE 90



VEGA 112



DIADEMA 30







Nuova **LOFRA** srl

Via Montegrotto, 125  
35038 Torreglia (PD) - Italy  
info@lofra.it  
www.lofra.it